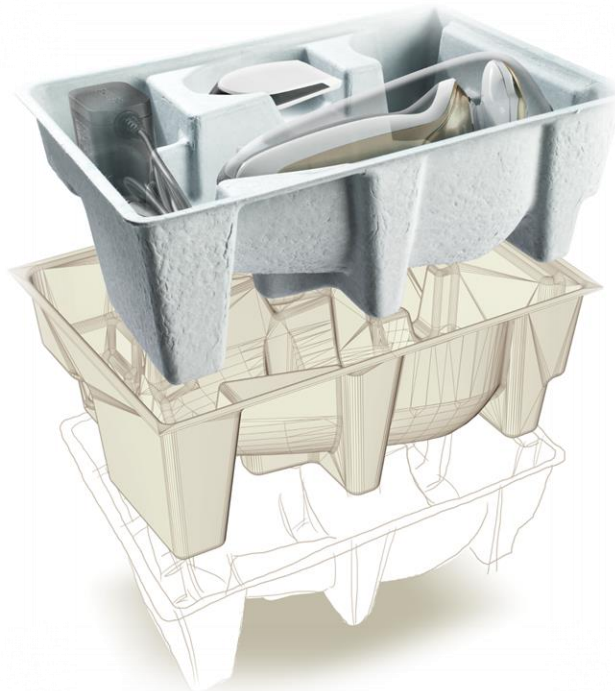


# Molded Pulp

## A Sustainable Packaging Solution

- Steigendes Umweltbewusstsein der Unternehmen und der Zivilbevölkerung (Verantwortung in Bereichen Klima und Umweltschutz)
- SUP Directive – Single Use Plastic Verordnung der EU
- 100% biologisch abbaubare und recyclebare Transportschutzverpackung



Quelle: <http://www.molded-pulp-fiber.com>



**ECO  
FRIENDLY  
PACKAGING**  
REDUCE, REUSE, RECYCLE

# Molded Pulp

A Sustainable Packaging Solution

- Technologie des Faserguss
- Rohstoffe: Altpapier/Karton
- Errichtung Kompetenzzentrum und Industrieanlage in Kärnten  
Hauptaugenmerk auf F&E
- USP: Stellung als eine nachhaltige Verpackungslösung bzw. „Sustainable packaging“
- Absatzmärkte: Elektrogeräte u.a.
- SDG: 8, 9 und 12



Quelle: <https://www.un.org/sustainabledevelopment/>



ECO  
FRIENDLY  
PACKAGING  
REDUCE, REUSE, RECYCLE